

NANIWA ECOLOGICAL OPERATION

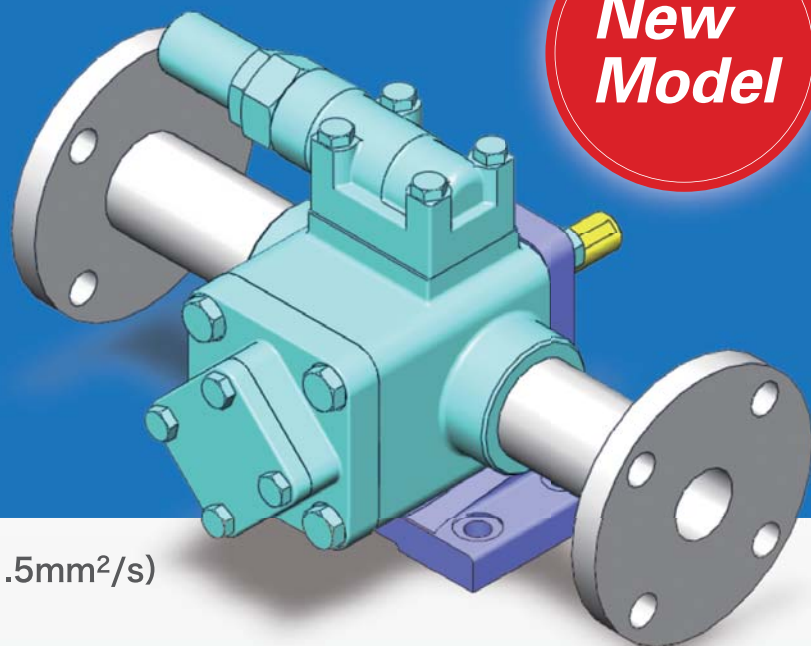
NEO-LST SERIES

New
Model

MARINE GAS OIL HANDLING
TROCROID GEAR ROTARY PUMP

MODEL :

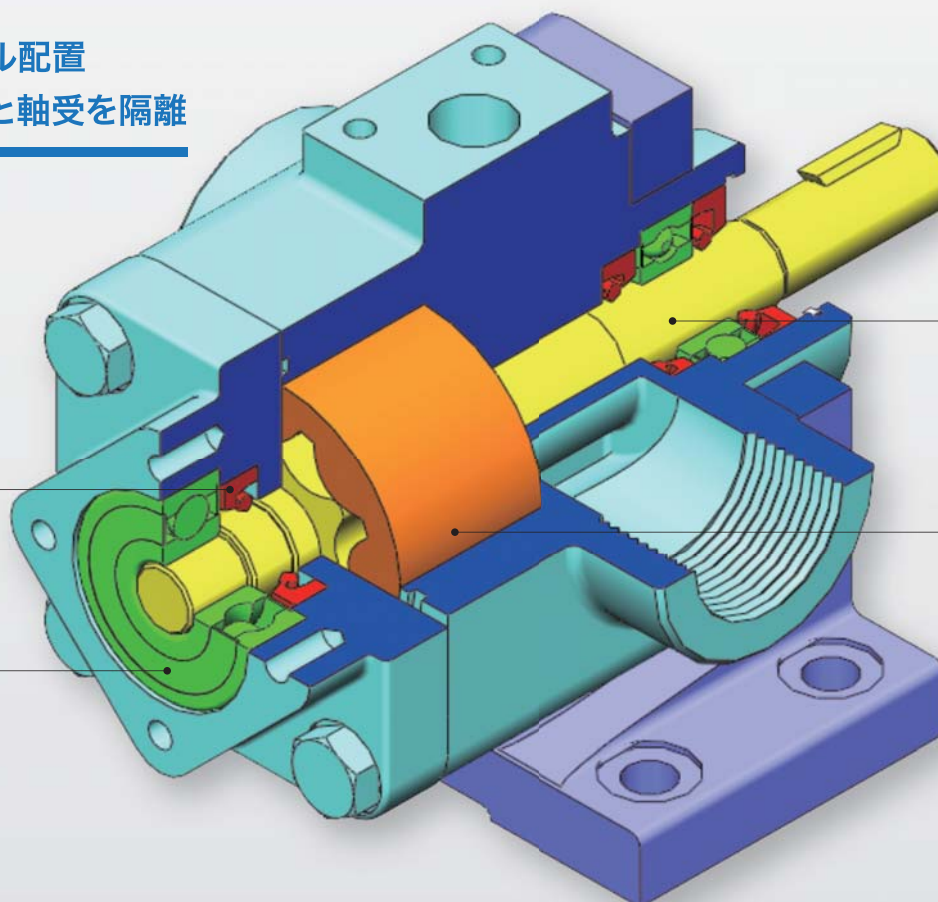
TLG-MG



- MGO/灯油等の低粘度油に対応(最小粘度1.5mm²/s)
- 小容量対応型(~1m³/h)
- 低粘度油対策に外部軸受方式グリース封入型玉軸受を採用
- 内接型ローターにより低騒音
- シャフト軸封部に耐摩耗処理
- 小型なので交換が容易

オイルシール配置
ポンプ揚液と軸受を隔離

シャフト軸封部
耐摩耗処理

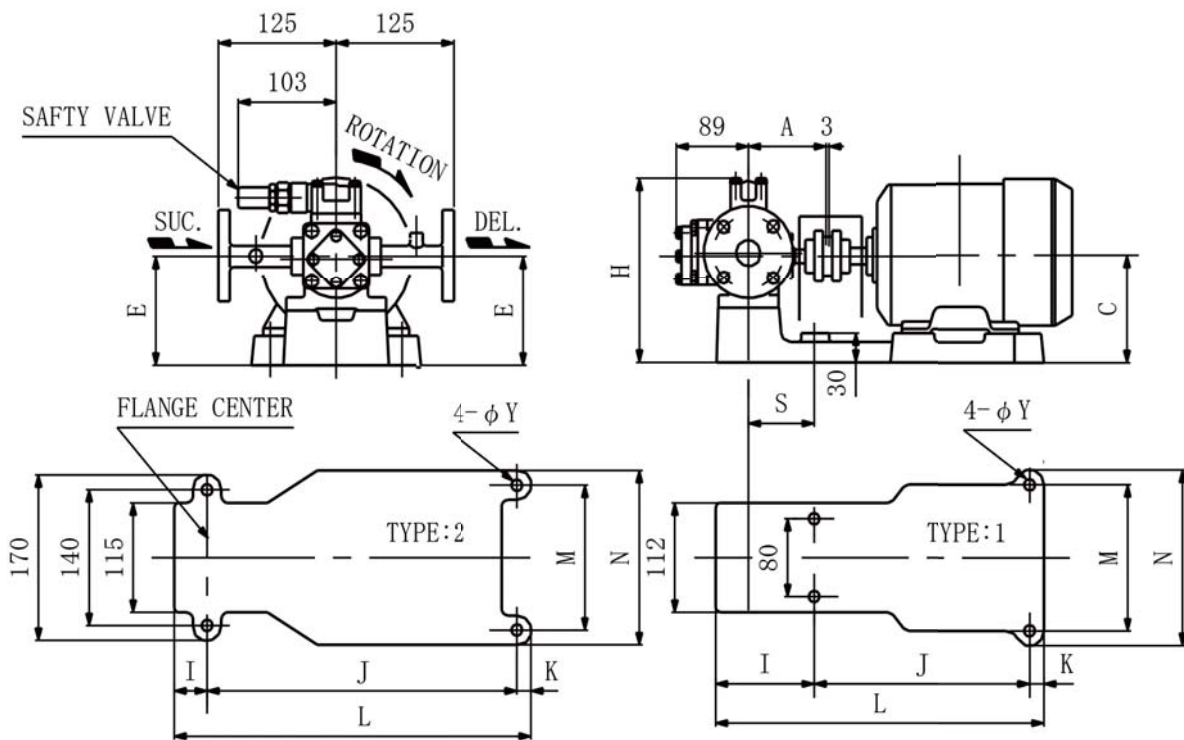
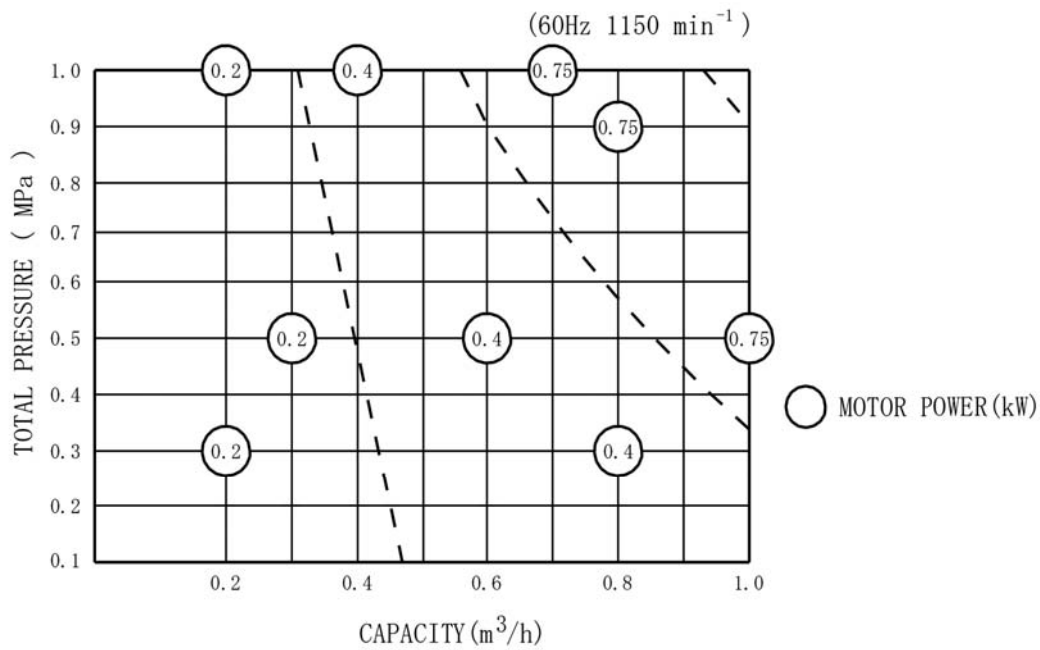


グリース封入型玉軸受

内接型ローター低騒音



naniwa pump
Manufacturing Co., Ltd.



DIMENSION (mm)

MODEL	A	C	E	H	I	J	K	L	M	N	S	Y	BED TYPE	MOTOR (kW)	MASS (kg)
TLG-2MG	85	100	103	180	90	200	20	310	170	210	60	11	1	0.2	12
	85	110	112	191	105	245	15	365	150	180	75	11	1	0.4	17
	85	125	128	206	35	350	15	400	150	180	/	11	2	0.75	17
	85	150	153	230	35	429	15	479	160	230	/	12	2	1.5	20