

NANIWA ECOLOGICAL OPERATION

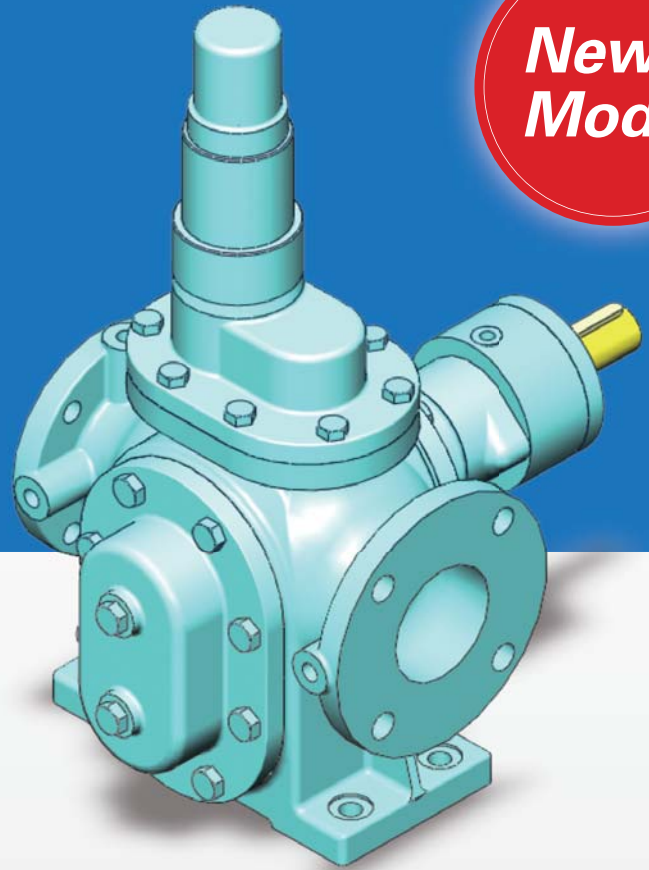
NEO-LSG SERIES

New
Model

MARINE GAS OIL HANDLING
GEAR ROTARY PUMP

MODEL :

ALG-MG



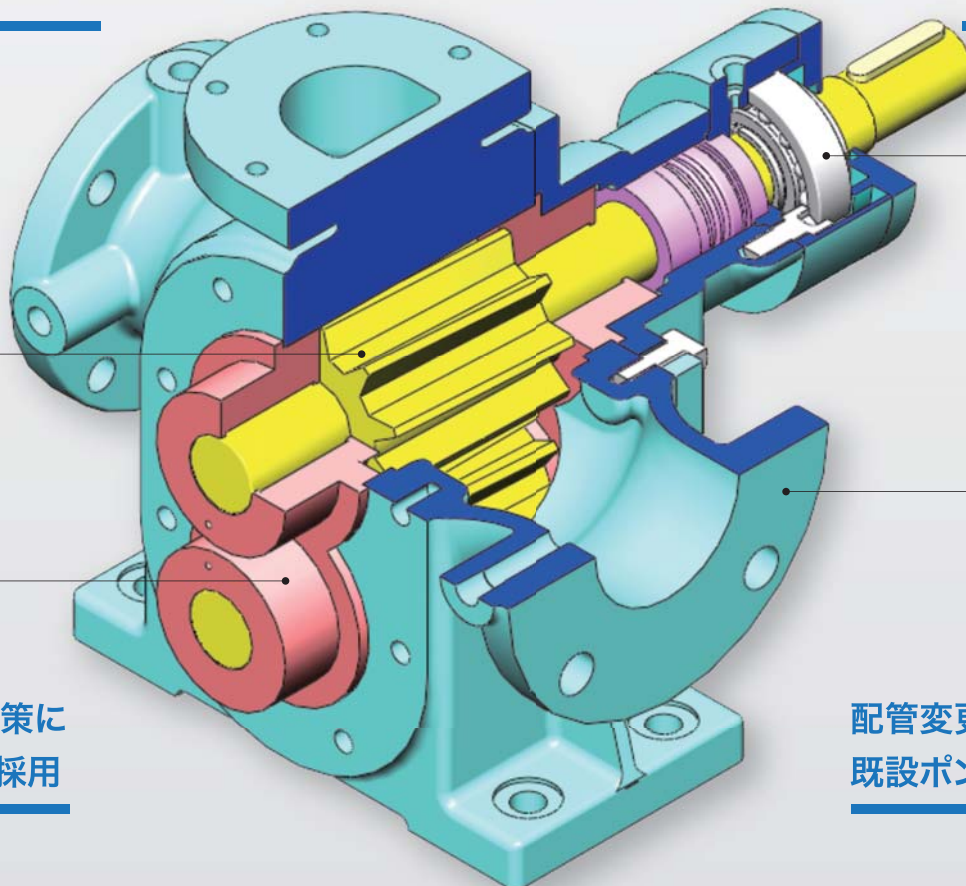
- MGO/HFOに対応(最小粘度1.5mm²/s)
- 小容量～大容量に対応(1～20m³/h)
- 低粘度油対策に滑り軸受を採用
- スラスト対策に玉軸受を採用
- 歯車部に耐摩耗処理を施行
- 既設ポンプとの互換性を確保
配管・共通台を変更せずに交換可能

歯車部に
耐摩耗処理を施行

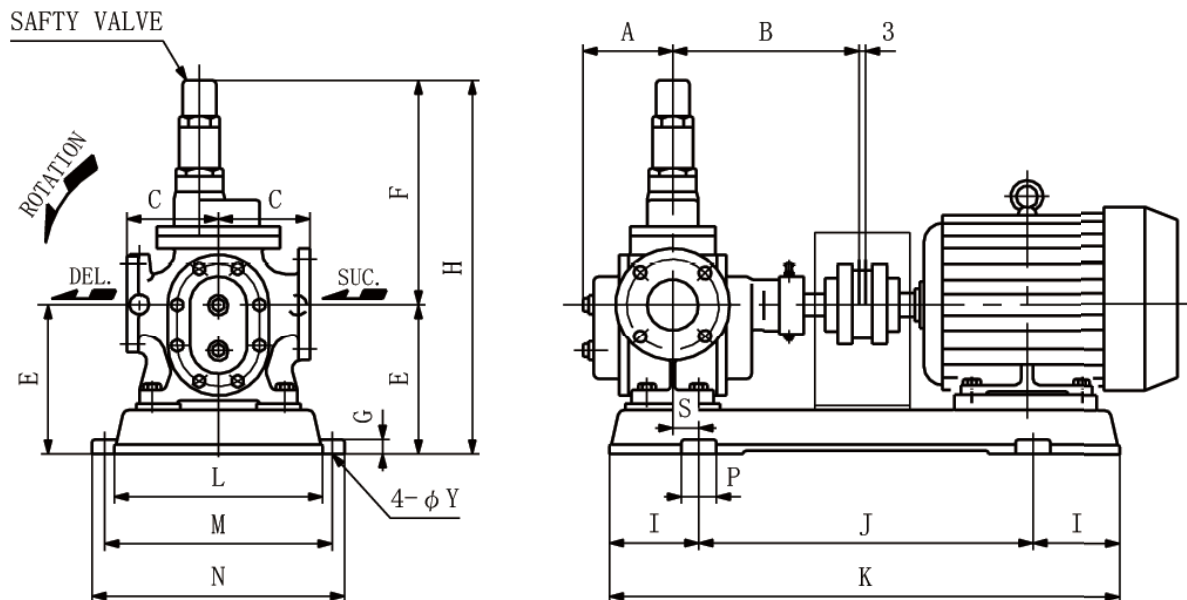
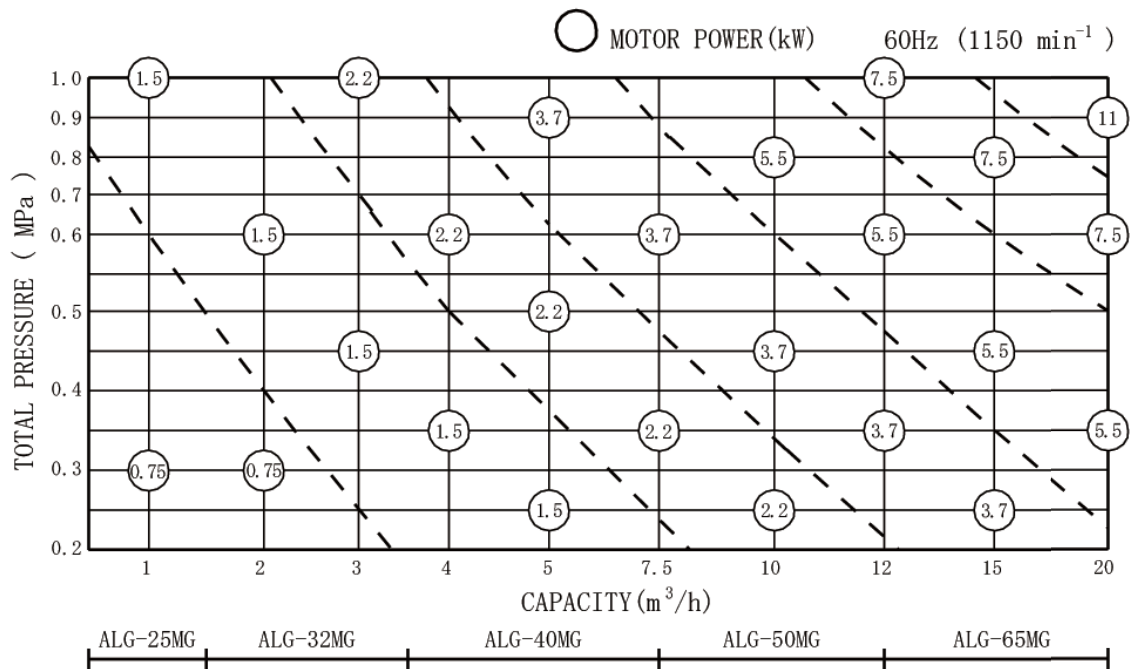
スラスト対策用
玉軸受を装備

低粘度油対策に
滑り軸受を採用

配管変更無しで
既設ポンプと交換可能



naniwa pump
Manufacturing Co., Ltd. ◆



DIMENSION (mm)

MODEL	A	B	C	E	F	G	H	I	J	K	L	M	N	P	S	Y	MOTOR (kW)	MASS (kg)
ALG-25MG	85	190	103	185	228	22	413	80	400	560	260	290	330	50	12	15	0.75~1.5	38
ALG-32MG	99	197.5	103	188	230	22	418	75	400	550	260	290	320	40	15	15	0.75~1.5	45
ALG-40MG	98	245	112	200	263	23	463	105	400	610	260	280	320	40	40	15	1.5	48
	98	245	112	200	263	23	463	110	400	620	280	300	340	55	40	15	2.2	50
	98	250	112	210	263	25	473	128	434	690	297	315	350	40	46	15	3.7	56
ALG-50MG	109	255	128.5	210	290	23	500	110	400	620	280	300	340	55	46	15	2.2	60
	109	255	128.5	220	290	23	510	112	480	704	295	325	365	40	50	15	3.7~5.5	69
ALG-65MG	142	300	145	240	360	23	600	120	550	790	330	360	400	55	15/20	15	3.7~5.5	95
	142	300	145	240	360	25	600	150	555	855	385	405	445	60	65	15	7.5	115
	142	300	145	250	360	25	610	157	656	970	395	415	460	60	40	15	11	120