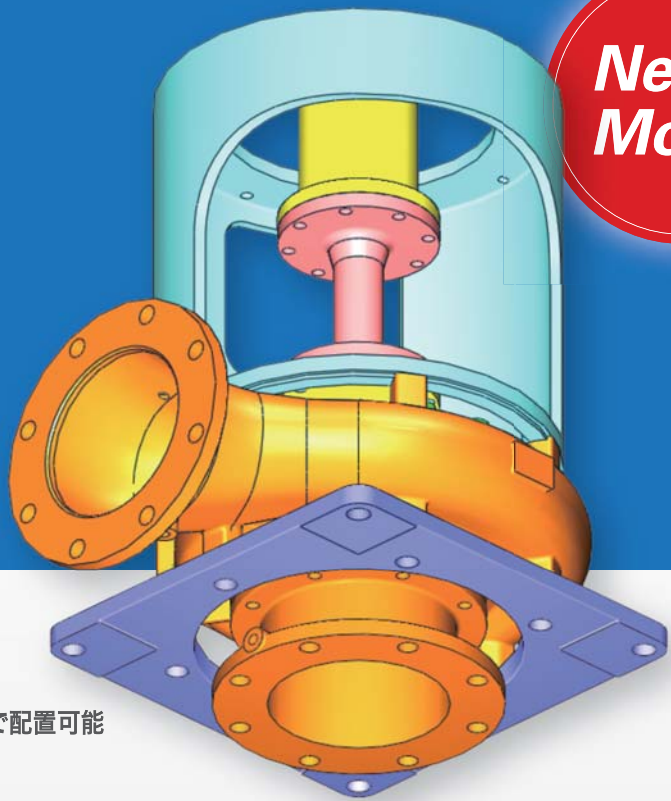


New  
Model

## COOLING WATER CENTRIFUGAL PUMP

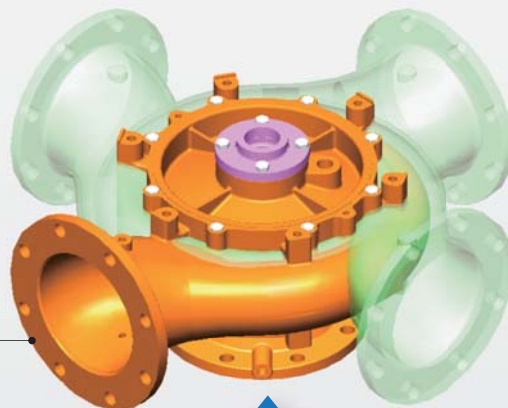
MODEL :

# USV

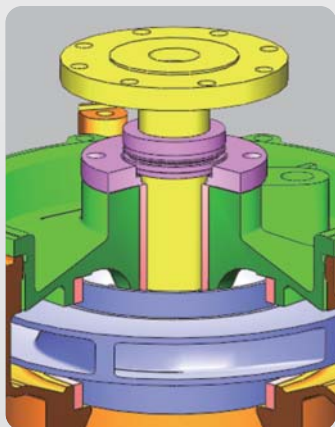


- 容量は150～600m<sup>3</sup>/hに対応
- 据付けスペースの削減を実現
  - ・吸込方向を下側に配置する事で吐出配管を90°ピッチで配置可能
- メンテナンスが容易
  - ・ボックスレスメカニカルシールを採用
- モーターと配管を外さずに回転部分の取り外しが可能
  - ・スペーサーカップリングを装備

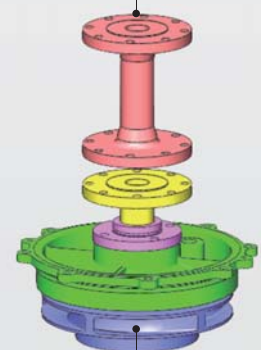
吐出配管  
90°ピッチ配置可能



本体の外側に  
メカニカルシールを配置  
メンテナンスが容易

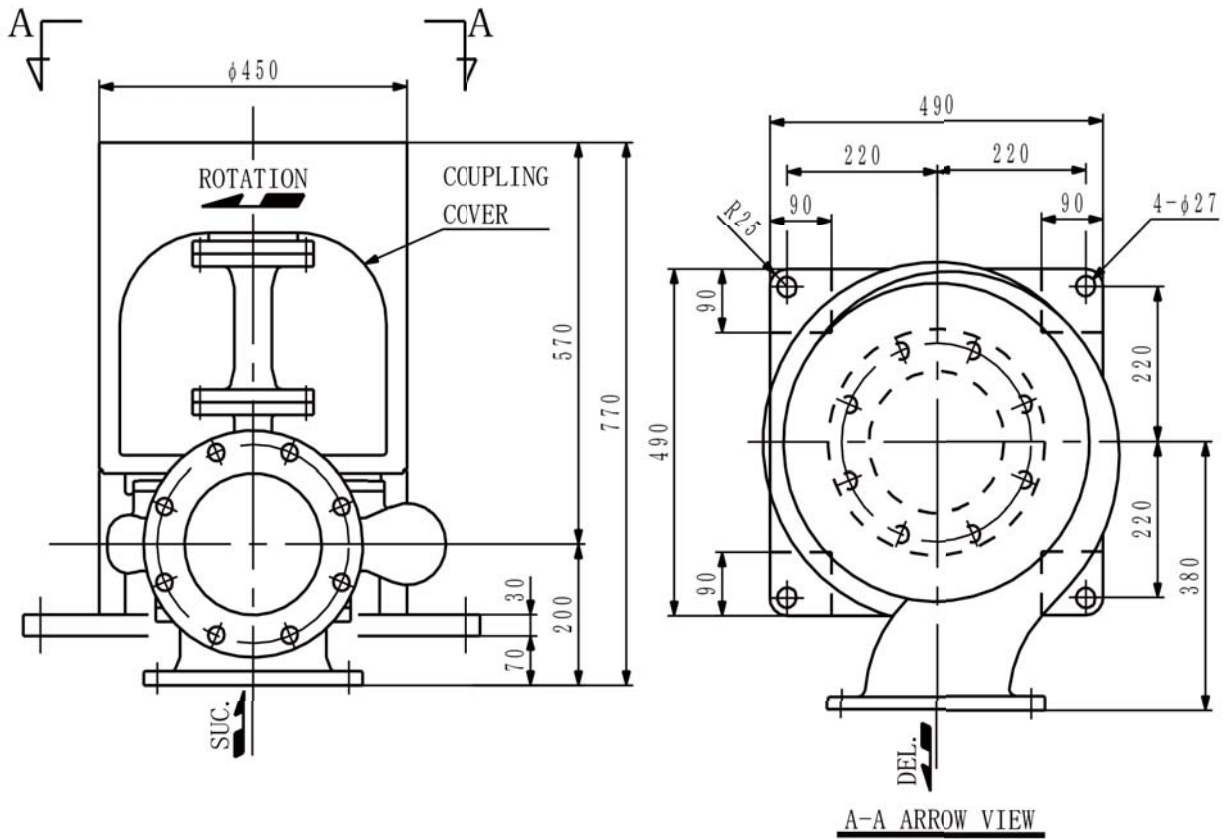
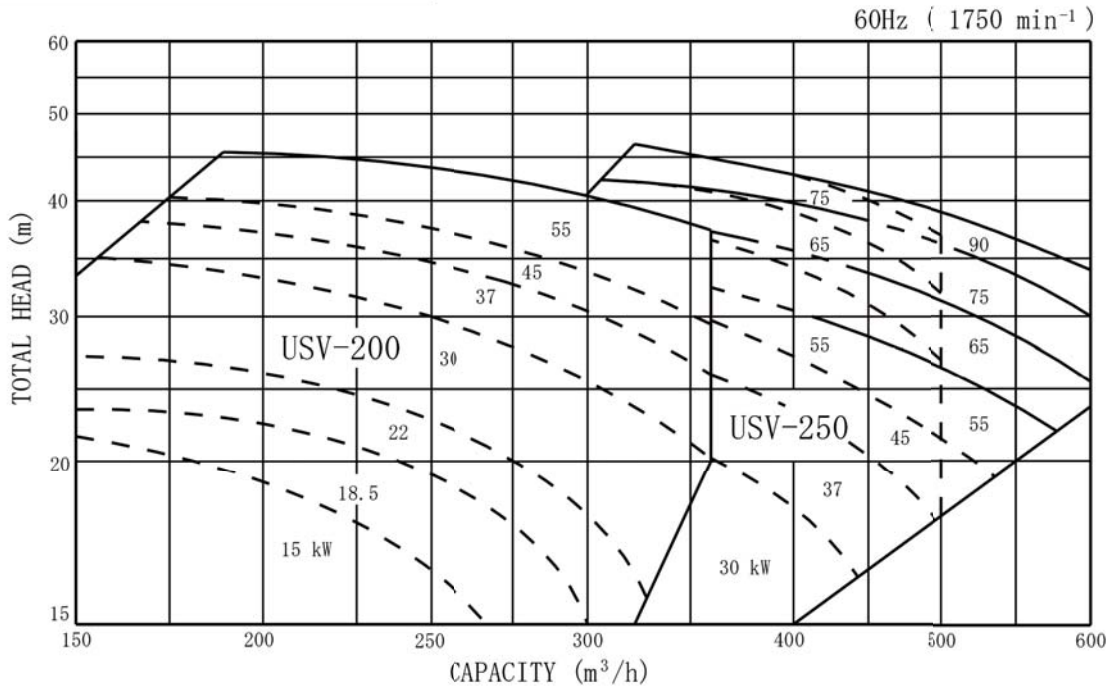


スペーサー  
カップリング対応



配管を外さずに回転部分の  
メンテナンスが可能





OUTLIN DRAWING  
Model : USV-200